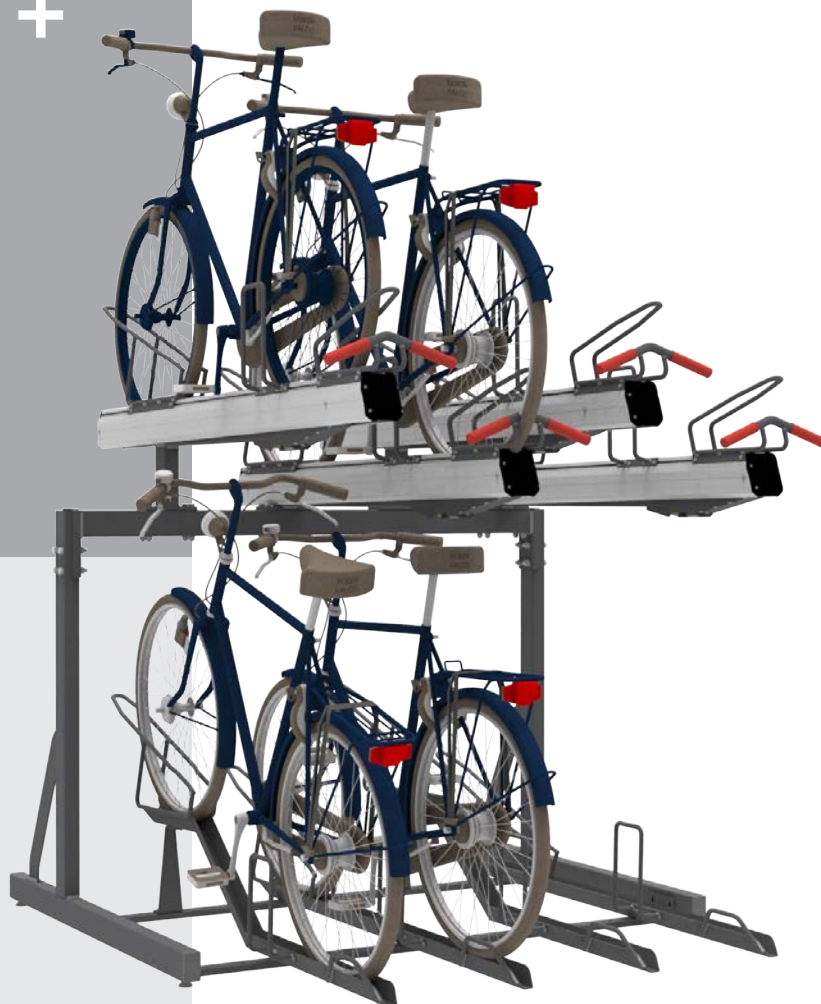


FALCO LEVEL PREMIUM+



FALCOLEVEL PREMIUM+

Der Doppelstockparker FalcoLevel Premium+ ist ein nutzerfreundliches Fahrradparksystem, mit dem auf derselben Fläche zwei Mal so viele Fahrräder geparkt werden können wie in einem einstöckigen Fahrradständer. Der Premium+ ist verfügbar mit einem Mittenabstand von 37,5 cm, 40 cm oder 50 cm. Das Anschließen des Rades am Ankettbügel stellt sicher dass der Fahrrad diebstahlsicher geparkt werden kann. Diese Option bieten wir Standardmäßig an.

NUTZERFREUNDLICH | Geringes Hebegewicht

HANDGRIFF | Ergonomisch und einzigartig

LENKERHALTERUNG | Kein Verhaken

MINIMALER PLATZBEDARF

Tief-/Hocheinrichtung: Räder werden höhenversetzt zueinander geparkt, um zu vermeiden, dass sich die Lenker berühren.

- 375mm Mitte-zu-Mitte
- 400mm Mitte-zu-Mitte
- 500mm Mitte-zu-Mitte

Alle Plätze auf der oberen Ebene (sowohl die hohen als auch die tiefen Plätze) haben bei ausgezogener Einstellschiene dieselbe Hebehöhe

REIFENSCHIENE

geeignet für Reifenbreite 27-50 mm

OBERE SCHIENE

- aus Aluminium und V-förmig ausgeführt
- leichtes Anheben der oberen Schiene inkl. Fahrrad durch eingebaute Gasdruckfeder
- kein versehentliches Zurücklaufen der oberen Schiene
- auch ohne Fahrrad rollt die obere Schiene mit kontrollierter Dämpfung leicht zurück an ihren Platz



UNTERE SCHIENE

- mehr Platz für die Fahrräder. Dies verhindert u.a. Beschädigungen des Fahrrads und erleichtert das Abstellen.
- feuerverzinkt und Pulverbeschichtung möglich

EINZIGARTIGE HANDGRIFFE

- auffällige Farbe
- angenehme Haptik
- Pfeilform
- weiches PVC-Material

SICHERHEIT

Durch den Anlehnbügel werden sowohl die Diebstahl - als auch die Standsicherheit für das Rad optimiert.

EINSTELLBARE STANDFÜSSE

- um den Doppelstockparker eben auszurichten und zu montieren

MODULARITÄT

Konstruktion besteht aus Serienbauteilen, die sich beliebig erweitern lässt.

LADESTATION

- optional, pulverbeschichtet in grün RAL 6018



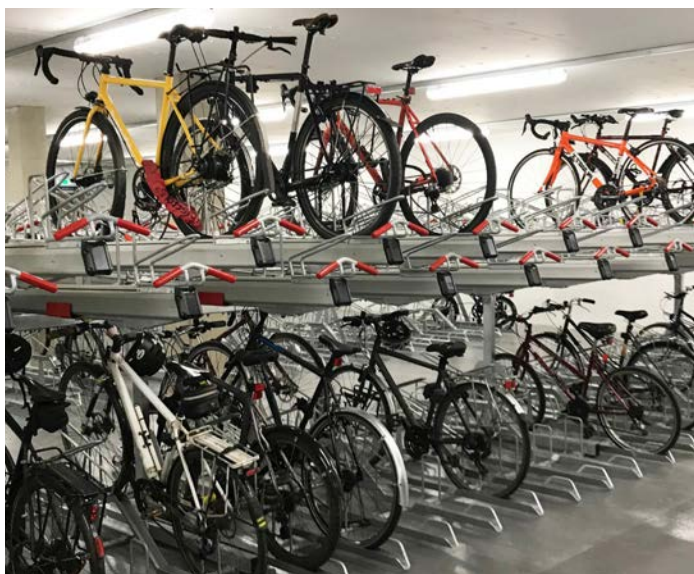
FALCOLEVEL PREMIUM+

Der Falco Doppelstockparker ist noch nutzerfreundlicher als seine Vorgänger. Zudem wurde bei der Entwicklung des FalcoLevel Premium+ sehr kritisch auf die verwendeten Materialien geachtet, was zu einem niedrigeren Verkaufspreis führt.

Der Doppelstockparker wurde hinsichtlich Nutzer-freundlichkeit, Qualität und Preis weiter verbessert! Ein qualitativ hochwertiges Fahrradparksystem zu einem guten Preis.

An Orten, wo sich viele Radfahrer konzentrieren wie an Bahnhöfen, Schulen, öffentlichen Fahrradstellplätzen und Einkaufszentren muss man oft knobeln, um alle Fahrräder auf dem verfügbaren Raum unterzubringen. Ein Doppelstockparker ist dann natürlich eine geeignete Lösung, weil die Fahrräder auf zwei Ebenen geparkt werden können.

Lieferbar mit einem Mittenabstand von 37,5 und 40 cm. Bei einem Mittenabstand von 50 cm hat der Radfahrer zusätzlichen Platz, was empfehlenswert ist, wenn man erwartet, dass viele nicht Standard-Fahrräder geparkt werden sollen. Die Projektberater von Falco beraten Sie gerne darüber, welcher Mittenabstand sich am besten für welche Situation eignet.



Müheloses Fahrradparken

Auf der oberen Ebene können die Fahrräder leicht geparkt werden: Die obere Schiene mit Fahrrad kann wegen der eingebauten Gasdruckfeder in einer fließenden Bewegung zurückgeschoben werden. Dadurch wird das Hebegewicht für den Radfahrer weiter gesenkt. Auch ohne Fahrrad rollt die obere Schiene mit kontrollierter Dämpfung leicht zurück an ihren Platz.

Alle Plätze auf der oberen Ebene (sowohl die hohen als auch die tiefen Plätze) haben bei ausgezogener Einstellschiene dieselbe Hebehöhe. So wird das Fahrradparken, auch auf der oberen Ebene, einfach und nutzerfreundlich.

Auch an die Fahrräder, die unten parken, wurde gedacht. Hier wurde gegenüber der oberen Ebene mehr Platz für die Fahrräder gemacht. Dies verhindert u.a. Beschädigungen des Fahrrads und ist leichter für den Radfahrer.

FalcoLevel Premium+ verfügt über viele positive Eigenschaften:

- Die geparkten Fahrräder können an den Standard-AnschlieÙsvorrichtungen der oberen und unteren Plätze mit einem eigenen Schloss befestigt werden. Der Doppelstockparker ist optional auch mit zusätzlichen AnschlieÙsvorrichtungen lieferbar;
- Unendlich erweiterbar und flexibel wiederzuverwenden;
- In ein- und doppelseitiger Variante lieferbar;
- Ein Fahrradparkplatz kann optional mit einem eindeutigen Zeichen versehen werden, beispielsweise einer Nummer;
- Maximale Höhe des Kraftangriffspunkts 170 cm über Boden;
- Der FalcoLevel Premium+ ist geräuscharm;
- Das System eignet sich zum Einstellen von Fahrrädern mit einer Reifendicke von 27 mm bis 50 mm;
- Inklusive Vorrichtung, die das Zurücklaufen der Einstellschiene verhindert;
- Die thermisch verzinkten Teile können zusätzlich in einer Standard-RAL-Farbe pulverbeschichtet werden (Auswahl aus rund 190 Farben).

Einzigtiger Handgriff

Der einzigartige Pfeil-Handgriff des Doppelstockparker wurde aufgrund von Forschungen u.a. zum optimalsten Durchmesser des Handgriffs entwickelt. Der Handgriff ist jetzt sehr ergonomisch und leicht zu benutzen. Die Handgriffe haben eine auffällige Farbe und sind aus weichem PVC-Material.



AnschlieÙvorrichtungen

Um das Fahrrad zusätzlich zu sichern, können Sie aus zwei verschiedenen AnschlieÙbügel auswählen. So kann das Fahrrad mithilfe eines eigenen (Ketten-) Schlosses am Ständer angekettet werden.

- ein AnschlieÙbügel, der auf den Einstellschienen montiert wird. Dieser Bügel kann sowohl bei den hohen als bei den niedrigen Stellplätzen benutzt werden.



- ein höherer AnschlieÙbügel, der nachträglich montiert werden kann. Dieser Bügel kann nur bei den niedrigen Stellplätzen mit einem Mittenabstand von 40 cm angewandt werden. Zum Anketten von zwei Fahrrädern pro Vorrichtung geeignet. Diese zusätzliche hohe AnschlieÙvorrichtung ist nicht in Kombination mit E-Bike Ladestationen möglich.



Ladestation

Der FalcoLevel Premium+ Doppelstockparker ist jetzt auch mit E-Bike Ladestation erhältlich. Die im unteren Teil abgestellten Fahrräder können geladen werden. Die Ladestation ist einfach am Fahrradständer zu montieren. Sie möchten eine E-Bike Ladestation nachrüsten? Auch das ist kein Problem. Die E-Bike Ladestation eignet sich für die Montage an den Vorderseiten des FalcoLevel Premium+ (sowohl einseitig als auch doppelseitig). Die Ladegeräte sind für Achsabstände von 37,5 cm und 40 cm erhältlich.

Nicht möglich in Kombination mit einer zusätzlichen hohen AnschlieÙvorrichtung.

Um die E-Bike Ladeeinheiten optisch hervorzuheben, sind sie pulverbeschichtet in RAL 6018, Farbe grün.



Weitere Möglichkeiten

- Verschlussmöglichkeit der Ständer in Form einer Abschlusskappe. Optional für den Anfang und das Ende der Aufstellung.
- Ein Fahrradparkplatz ist optional mit einem einzigartigen Kennzeichen, zum Beispiel einer Nummer, versehen.



Aufstellung

FalcoLevel Premium+ eignet sich sowohl für die Aufstellung im Außenbereich als auch innen, beispielsweise einem Fahrradkeller. Falco hat verschiedene Überdachungen im Sortiment, die mit den Doppelstockparkern kombiniert werden können.

Der FalcoLevel Premium+ muss am Boden befestigt werden. Welches Befestigungsmittel Sie benötigen, hängt von der Art des Bodens ab. Die Produktberater von Falco beraten Sie hierbei, auf Wunsch vor Ort.

Fahrradüberdachungen für Doppelstockparker

Falco hat seine Fahrradüberdachungen für Doppelstockparker weiterentwickelt. So können Sie auch Ihr Fahrradparksystem oder Ihren zweistöckigen Fahrradständer mit einer passenden Überdachung ausrüsten. Unsere Fahrradüberdachungen für Doppelstockparker zeichnen sich besonders durch ihre stabilen Konstruktionen, die hochwertigen Materialien und nicht zuletzt durch ihre eigens an Doppelstock-Fahrradständer angepassten Höhen aus.

Kreieren Sie ein überdachtes Fahrradparksystem. Egal, ob in öffentlichen Freiräumen, wie z.B. an Schulen, Universitäten oder Bahnhöfen, oder auf betrieblichen Flächen, kombinieren Sie einen Doppelstockparker für Fahrräder mit einer geeigneten Überdachung.



FALCOLEVEL PREMIUM+ 375 mm Mitte zu Mitte

Abmessungen in mm	Plätze		Stützen Anzahl	Notwendige Breite	
	Einseitig	Doppel-seitig		Einseitig	Doppels.
4	8	2	1035	1205	
6	12	2	1410	1580	
8	16	2	1785	1955	
10	20	2	2160	2330	
12	24	2	2535	2705	
14	28	2	2910	3080	
16	32	2	3285	3455	
18	36	3	3715	3885	
20	40	3	4090	4260	
22	44	3	4465	4635	
24	48	3	4840	5010	
26	52	3	5215	5385	
28	56	3	5590	5760	
30	60	3	5965	6135	
32	64	3	6340	6510	

Abmessungen in mm	Plätze		Stützen Anzahl	Notwendige Breite	
	Einseitig	Doppel-seitig		Einseitig	Doppels.
34	68	4	6770	6940	
36	72	4	7145	7315	
38	76	4	7520	7690	
40	80	4	7895	8065	
42	84	4	8270	8440	
44	88	4	8645	8815	
46	92	4	9020	9190	
48	96	4	9395	9565	
50	100	5	9825	9995	
52	104	5	10200	10370	
54	108	5	10575	10745	
56	112	5	10950	11120	
58	116	5	11325	11495	
60	120	5	11700	11870	
62	124	5	12075	12245	
64	128	5	12450	12620	

Abmessungen in mm	Plätze		Stützen Anzahl	Notwendige Breite	
	Einseitig	Doppel-seitig		Einseitig	Doppels.
66	132	6	12880	13050	
68	136	6	13255	13425	
70	140	6	13630	13800	
72	144	6	14005	14175	
74	148	6	14380	14550	
76	152	6	14755	14925	
78	156	6	15130	15300	
80	160	6	15505	15675	
82	164	7	15935	16105	
84	168	7	16310	16480	
86	172	7	16685	16855	
88	176	7	17060	17230	
90	180	7	17435	17605	
92	184	7	17810	17980	
94	188	7	18185	18355	
96	192	7	18560	18730	

FALCOLEVEL PREMIUM+ 400 mm Mitte zu Mitte

Abmessungen in mm	Plätze		Stützen Anzahl	Notwendige Breite	
	Einseitig	Doppel-seitig		Einseitig	Doppels.
4	8	2	1085	1255	
6	12	2	1485	1655	
8	16	2	1885	2055	
10	20	2	2285	2455	
12	24	2	2685	2855	
14	28	2	3085	3255	
16	32	2	3485	3655	
18	36	3	3927,5	4097,5	
20	40	3	4327,5	4497,5	
22	44	3	4727,5	4897,5	
24	48	3	5127,5	5297,5	
26	52	3	5527,5	5697,5	
28	56	3	5927,5	6097,5	
30	60	3	6327,5	6497,5	
32	64	3	6727,5	6897,5	

Abmessungen in mm	Plätze		Stützen Anzahl	Notwendige Breite	
	Einseitig	Doppel-seitig		Einseitig	Doppels.
34	68	4	7170	7340	
36	72	4	7570	7740	
38	76	4	7970	8140	
40	80	4	8370	8540	
42	84	4	8770	8940	
44	88	4	9170	9340	
46	92	4	9570	9740	
48	96	4	9970	10140	
50	100	5	10412,5	10582,5	
52	104	5	10812,5	10982,5	
54	108	5	11212,5	11382,5	
56	112	5	11612,5	11782,5	
58	116	5	12012,5	12182,5	
60	120	5	12412,5	12582,5	
62	124	5	12812,5	12982,5	
64	128	5	13212,5	13382,5	

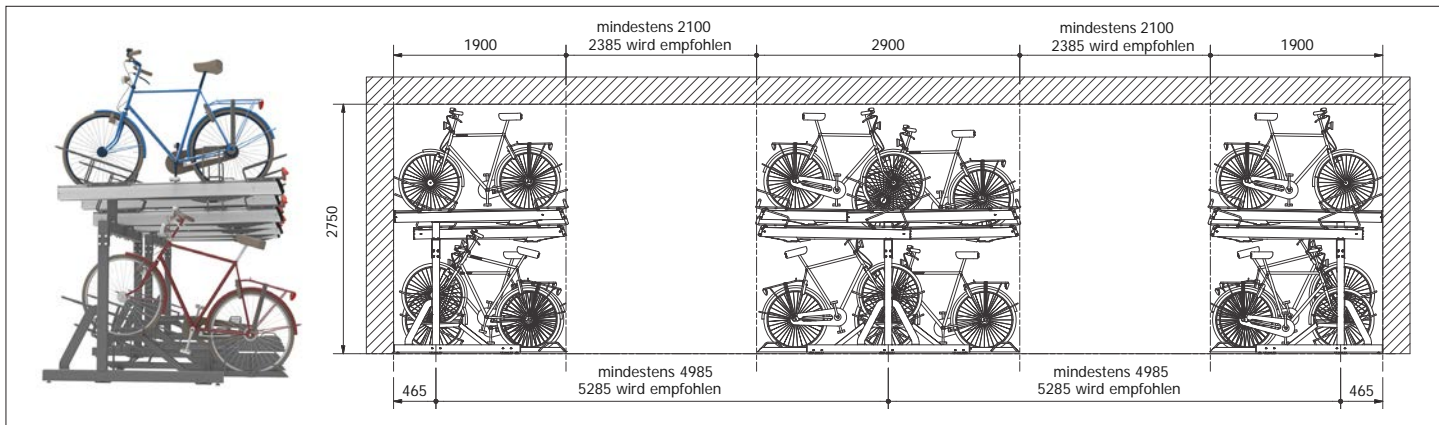
Abmessungen in mm	Plätze		Stützen Anzahl	Notwendige Breite	
	Einseitig	Doppel-seitig		Einseitig	Doppels.
66	132	6	13655	13825	
68	136	6	14055	14225	
70	140	6	14455	14625	
72	144	6	14855	15025	
74	148	6	15255	15425	
76	152	6	15655	15825	
78	156	6	16055	16225	
80	160	6	16455	16625	
82	164	7	16897,5	17067,5	
84	168	7	17297,5	17467,5	
86	172	7	17697,5	17867,5	
88	176	7	18097,5	18267,5	
90	180	7	18497,5	18667,5	
92	184	7	18897,5	19067,5	
94	188	7	19297,5	19467,5	
96	192	7	19697,5	19867,5	

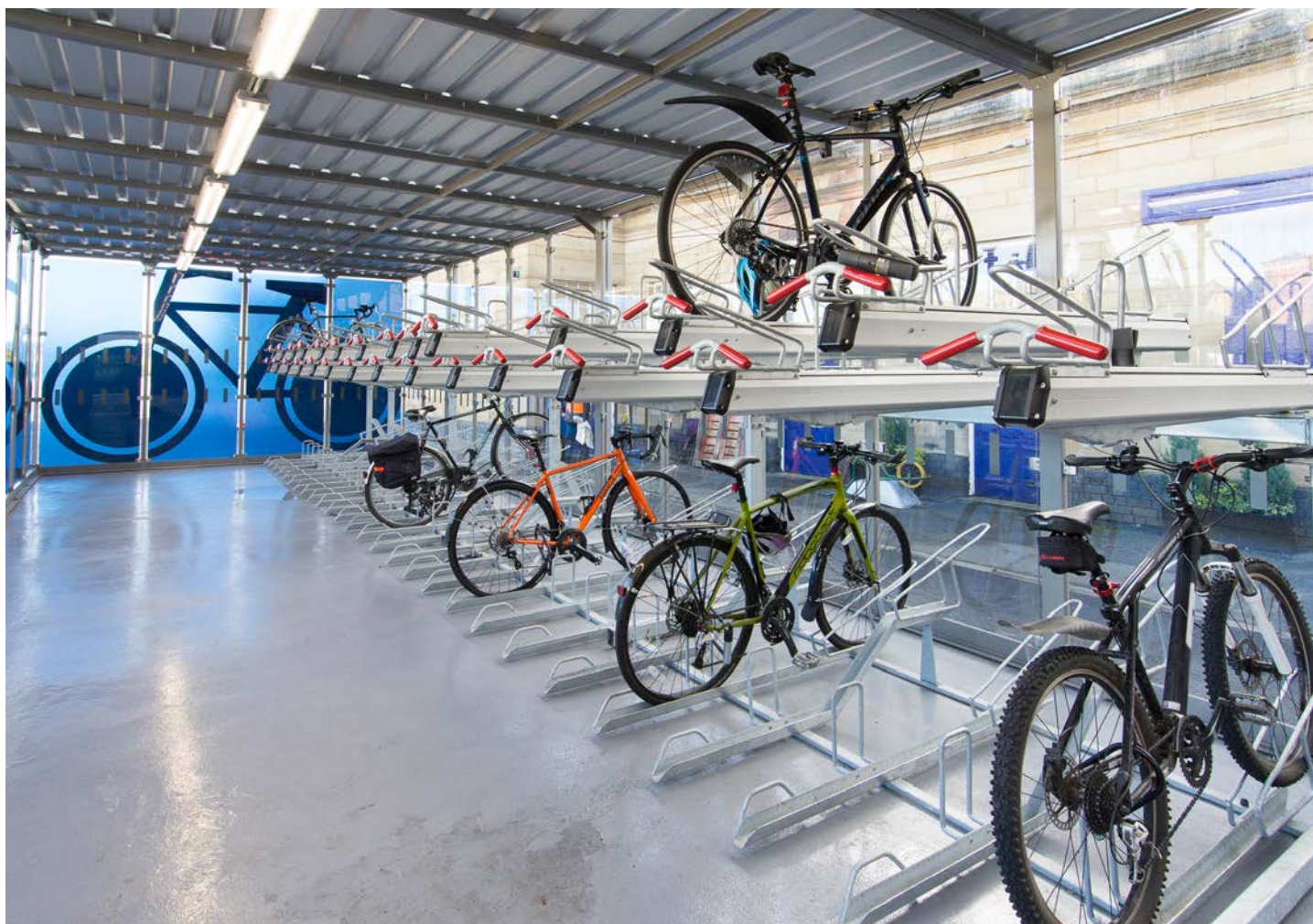
FALCOLEVEL PREMIUM+ 500 mm Mitte zu Mitte

Abmessungen in mm	Plätze		Stützen Anzahl	Notwendige Breite	
	Einseitig	Doppel-seitig		Einseitig	Doppels.
4	8	2	1235	1405	
6	12	2	1735	1905	
8	16	2	2235	2405	
10	20	2	2735	2905	
12	24	2	3235	3405	
14	28	3	3735	3905	
16	32	3	4235	4405	
18	36	3	4735	4905	
20	40	3	5235	5405	
22	44	3	5735	5905	
24	48	3	6235	6405	
26	52	4	6735	6905	
28	56	4	7235	7405	
30	60	4	7735	7905	
32	64	4	8235	8405	

Abmessungen in mm	Plätze		Stützen Anzahl	Notwendige Breite	
	Einseitig	Doppel-seitig		Einseitig	Doppels.
34	68	4	8735	8905	
36	72	4	9235	9405	
38	76	5	9735	9905	
40	80	5	10235	10405	
42	84	5	10735	10905	
44	88	5	11235	11405	
46	92	5	11735	11905	
48	96	5	12235	12405	
50	100	6	12735	12905	
52	104	6	13235	13405	
54	108	6	13735	13905	
56	112	6	14235	14405	
58	116	6	14735	14905	
60	120	6	15235	15405	
62	124	7	15735	15905	
64	128	7	16235	16405	

Abmessungen in mm	Plätze		Stützen Anzahl	Notwendige Breite	
	Einseitig	Doppel-seitig		Einseitig	Doppels.
66	132	7	16735	16905	
68	136	7	17235	17405	
70	140	7	17735	17905	
72	144	7	18235	18405	
74	148	8	18735	18905	
76	152	8	19235	19405	
78	156	8	19735	19905	
80	160	8	20235	20405	
82	164	8	20735	20905	
84	168	8	21235	21405	
86	172	9	21735	21905	
88	176	9	22235	22405	
90	180	9	22735	22905	
92	184	9	23235	23405	
94	188	9	23735	23905	
96	192	9	24235	24405	





WARTUNG

Inspektion von FalcoLevel Premium+, jährlich auszuführen

- Überprüfung der Funktion des kompletten Systems
- Überprüfen Befestigungsmaterial
- Feststellung von Schäden durch Vandalismus
- Rückmeldung an den Kunden
- Angebot für eventuell auszutauschende Teile abgeben

Präventive Wartung, regelmäßig auszuführen in Rücksprache mit dem Kunden

- Testen Gasdruckfeder und Funktion Ausziehschiene
- Feststellung von Schäden durch Vandalismus
- Rückmeldung an den Kunden
- Angebot für eventuell auszutauschende Teile abgeben

Reinigen

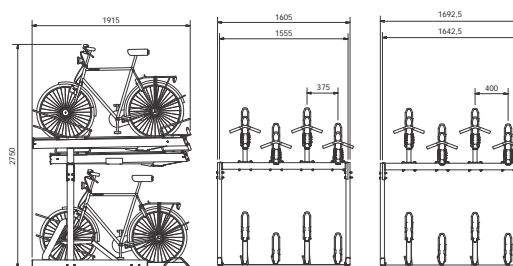
- Reinigen obere und untere Schienen (nur die freien Fahrradplätze)
- Untere Ebene von Blättern und Zivilisationsmüll frei machen (nur die freien Fahrradplätze)
- Reinigung eventuelle Beschichtung
- Abfall muss vom Kunden abtransportiert werden und wird an einem vom Kunden festgelegten Ort gesammelt
- Wasserentnahmestelle muss vorhanden sein, genau wie Entwässerung

Oben stehende Arbeiten werden nur und ausschließlich in Rücksprache mit dem Kunden ausgeführt. Nach der Festlegung des Datums sorgt der Kunde dafür, dass der Arbeitsplatz gut erreichbar und frei von Hindernissen ist. Ersatzteile werden angeboten und sind nicht inklusive, genau wie die Arbeitsstunden, die als Folge der Unmöglichkeit entstehen, Wartungs- oder Reinigungsarbeiten ausführen zu können.



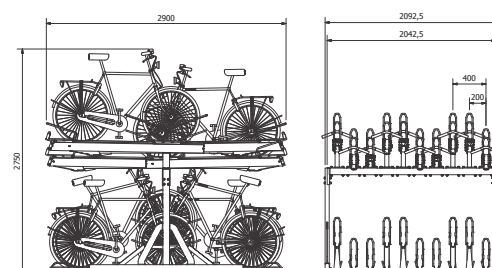
FALCOLEVEL PREMIUM+, EINSEITIG

Beschreibung	Art.Nr.
Einseitiger Fahrradparker FalcoLevel Premium+ für 8 Plätze, 4 Stellplätze oben und 4 Stellplätze unten, Vorderradabstand Mitte zu Mitte 37,5cm, Breite 150,5 cm	00.354.037
Einseitiger Fahrradparker FalcoLevel Premium+ für 8 Plätze, 4 Stellplätze oben und 4 Stellplätze unten, Vorderradabstand Mitte zu Mitte 40cm, Breite 159,25 cm	00.354.040
Einseitiger Fahrradparker FalcoLevel Premium+ für 8 Plätze, 4 Stellplätze oben und 4 Stellplätze unten, Vorderradabstand Mitte zu Mitte 50cm, Breite 194,25 cm	00.354.050
Einseitiger Fahrradparker FalcoLevel Premium+ für 12 Plätze, 6 Stellplätze oben und 6 Stellplätze unten, Vorderradabstand Mitte zu Mitte 37,5cm, Breite 225,5 cm	00.356.037
Einseitiger Fahrradparker FalcoLevel Premium+ für 12 Plätze, 6 Stellplätze oben und 6 Stellplätze unten, Vorderradabstand Mitte zu Mitte 40cm, Breite 239,25 cm	00.356.040
Einseitiger Fahrradparker FalcoLevel Premium+ für 12 Plätze, 6 Stellplätze oben und 6 Stellplätze unten, Vorderradabstand Mitte zu Mitte 50cm, Breite 294,25 cm	00.356.050



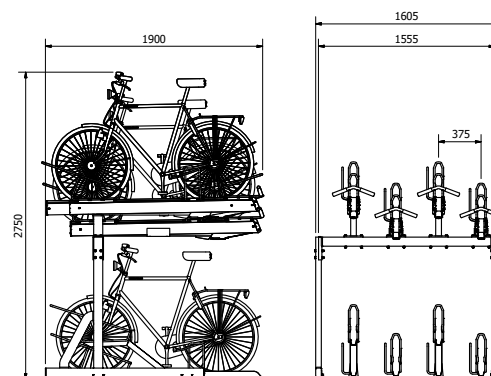
FALCOLEVEL PREMIUM+, DOPPELSEITIG

Beschreibung	Art.Nr.
Doppelseitiger Fahrradparker FalcoLevel Premium für 16 Plätze, 8 Stellplätze oben und 8 Stellplätze unten, Vorderradabstand Mitte zu Mitte 18,75cm, Breite 150,5 cm	00.368.018
Doppelseitiger Fahrradparker FalcoLevel Premium für 16 Plätze, 8 Stellplätze oben und 8 Stellplätze unten, Vorderradabstand Mitte zu Mitte 20cm, Breite 159,25 cm	00.368.020
Doppelseitiger Fahrradparker FalcoLevel Premium für 16 Plätze, 8 Stellplätze oben und 8 Stellplätze unten, Vorderradabstand Mitte zu Mitte 25cm, Breite 194,25 cm	00.368.025
Doppelseitiger Fahrradparker FalcoLevel Premium für 20 Plätze, 10 Stellplätze oben und 10 Stellplätze unten, Vorderradabstand Mitte zu Mitte 18,75cm, Breite 188 cm	00.370.018
Doppelseitiger Fahrradparker FalcoLevel Premium für 20 Plätze, 10 Stellplätze oben und 10 Stellplätze unten, Vorderradabstand Mitte zu Mitte 20cm, Breite 199,25 cm	00.370.020
Doppelseitiger Fahrradparker FalcoLevel Premium für 20 Plätze, 10 Stellplätze oben und 10 Stellplätze unten, Vorderradabstand Mitte zu Mitte 25cm, Breite 244,25 cm	00.370.025



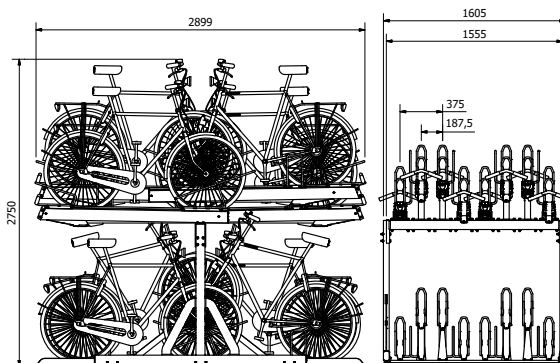
FALCOLEVEL PREMIUM+ MIT ANSCHLISSBÜGEL, EINSEITIG

Beschreibung	Art.Nr.
Einseitiger Fahrradparker FalcoLevel Premium+ für 8 Plätze, 4 Stellplätze oben und 4 Stellplätze unten, mit AnschlieÙbügel bei den hohen und bei den niedrigen Stellplätzen, Vorderradabstand Mitte zu Mitte 37,5cm, Breite 150,5 cm	00.354.037EX
Einseitiger Fahrradparker FalcoLevel Premium+ für 8 Plätze, 4 Stellplätze oben und 4 Stellplätze unten, mit AnschlieÙbügel bei den hohen und bei den niedrigen Stellplätzen, Vorderradabstand Mitte zu Mitte 40cm, Breite 159,25 cm	00.354.040EX
Einseitiger Fahrradparker FalcoLevel Premium+ für 8 Plätze, 4 Stellplätze oben und 4 Stellplätze unten, mit AnschlieÙbügel bei den hohen und bei den niedrigen Stellplätzen, Vorderradabstand Mitte zu Mitte 50cm, Breite 194,25 cm	00.354.050EX
Einseitiger Fahrradparker FalcoLevel Premium+ für 8 Plätze, 6 Stellplätze oben und 6 Stellplätze unten, mit AnschlieÙbügel bei den hohen und bei den niedrigen Stellplätzen, Vorderradabstand Mitte zu Mitte 37,5cm, Breite 225,5 cm	00.356.037EX
Einseitiger Fahrradparker FalcoLevel Premium+ für 8 Plätze, 6 Stellplätze oben und 6 Stellplätze unten, mit AnschlieÙbügel bei den hohen und bei den niedrigen Stellplätzen, Vorderradabstand Mitte zu Mitte 40cm, Breite 239,25 cm	00.356.040EX
Einseitiger Fahrradparker FalcoLevel Premium+ für 8 Plätze, 6 Stellplätze oben und 6 Stellplätze unten, mit AnschlieÙbügel bei den hohen und bei den niedrigen Stellplätzen, Vorderradabstand Mitte zu Mitte 50cm, Breite 294,25 cm	00.356.050EX



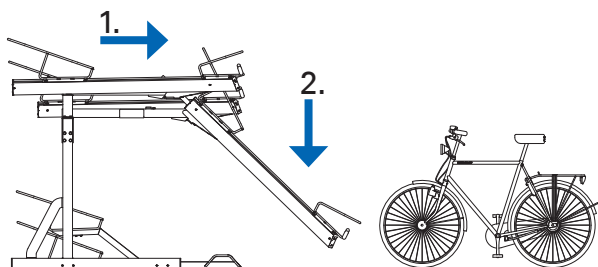
FALCOLEVEL PREMIUM+ MIT ANSCHLISSBÜGEL, DOPPELSEITIG

Beschreibung	Art.Nr.
Doppelseitiger Fahrradparker FalcoLevel Premium für 16 Plätze, 8 Stellplätze oben und 8 Stellplätze unten, mit AnschlieÙbügel bei den hohen und bei den niedrigen Stellplätzen, Vorderradabstand Mitte zu Mitte 18,75cm, Breite 150,5 cm	00.368.018EX
Doppelseitiger Fahrradparker FalcoLevel Premium für 16 Plätze, 8 Stellplätze oben und 8 Stellplätze unten, mit AnschlieÙbügel bei den hohen und bei den niedrigen Stellplätzen, Vorderradabstand Mitte zu Mitte 20cm, Breite 159,25 cm	00.368.020EX
Doppelseitiger Fahrradparker FalcoLevel Premium für 16 Plätze, 8 Stellplätze oben und 8 Stellplätze unten, mit AnschlieÙbügel bei den hohen und bei den niedrigen Stellplätzen, Vorderradabstand Mitte zu Mitte 25cm, Breite 194,25 cm	00.368.025EX
Doppelseitiger Fahrradparker FalcoLevel Premium für 20 Plätze, 10 Stellplätze oben und 10 Stellplätze unten, mit AnschlieÙbügel bei den hohen und bei den niedrigen Stellplätzen, Vorderradabstand Mitte zu Mitte 18,75cm, Breite 188 cm	00.370.018EX
Doppelseitiger Fahrradparker FalcoLevel Premium für 20 Plätze, 10 Stellplätze oben und 10 Stellplätze unten, mit AnschlieÙbügel bei den hohen und bei den niedrigen Stellplätzen, Vorderradabstand Mitte zu Mitte 20cm, Breite 199,25 cm	00.370.020EX
Doppelseitiger Fahrradparker FalcoLevel Premium für 20 Plätze, 10 Stellplätze oben und 10 Stellplätze unten, mit AnschlieÙbügel bei den hohen und bei den niedrigen Stellplätzen, Vorderradabstand Mitte zu Mitte 25cm, Breite 244,25 cm	00.370.025EX

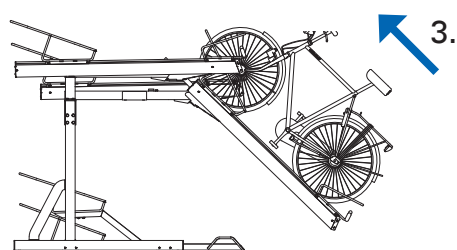


BEDIENUNGSANLEITUNG DOPPELSTOCKPARKER

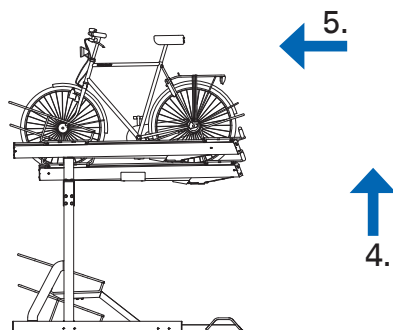
Fahrrad parken



1. Fassen Sie den Griff und ziehen Sie die Schiene gerade aus.
2. Lassen Sie die Schiene senken, bis die Schiene auf der Drehachse ruht.

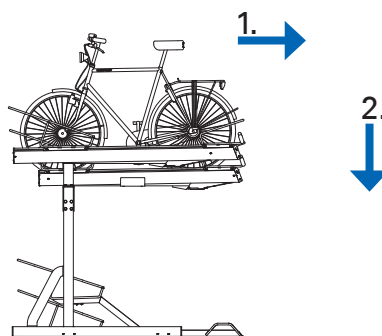


3. Heben Sie das Vorderrad des Fahrrads und stellen Sie das Vorderrad in die Schiene. Drücken Sie das Fahrrad nach oben und stellen Sie das Hinterrad in die Schiene.

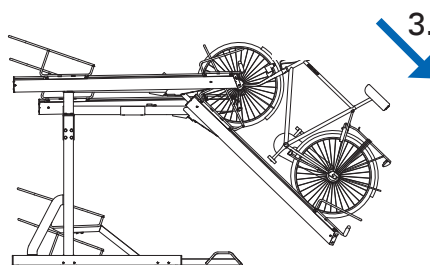


4. Heben Sie die Schiene, bis das Fahrrad eine aufrechte Stellung erreicht hat.
5. Drücken Sie die Schiene komplett ein, bis die Endposition erreicht ist.

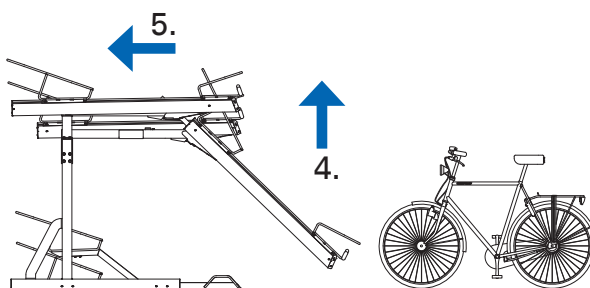
Herausnehmen des Fahrrads



1. Ziehen Sie die Schiene mit dem Fahrrad nach hinten, bis das Fahrrad eine aufrechte Stellung erreicht hat.
2. Drücken Sie die Schiene nach unten, bis die Schiene auf der Drehachse ruht.



3. Heben Sie das Hinterrad von die Aussparung und rollen Sie das Rad nach unten. Stellen Sie das Fahrrad neben das Fahrradparksystem.



4. Fassen Sie den Griff und ziehen Sie die Schiene hoch.
5. Drücken Sie die Schiene komplett ein, bis die Endposition erreicht ist.

